



¡HABLÁ CON NOSTROS!

0800 777 7833

administracion@steeltiger.com

www.steeltiger.com



¡VISITANOS!

Dirección: (Planta Industrial) Patricias

Mendocinas 1070 Ruta 8 Km. 604

Localidad/País: X5800CDL Río cuarto,

Córdoba - Argentina.



ATENCIÓN AL PÚBLICO

Horarios de atención: 8:00 a 17:30 hs

(Lunes a Viernes).

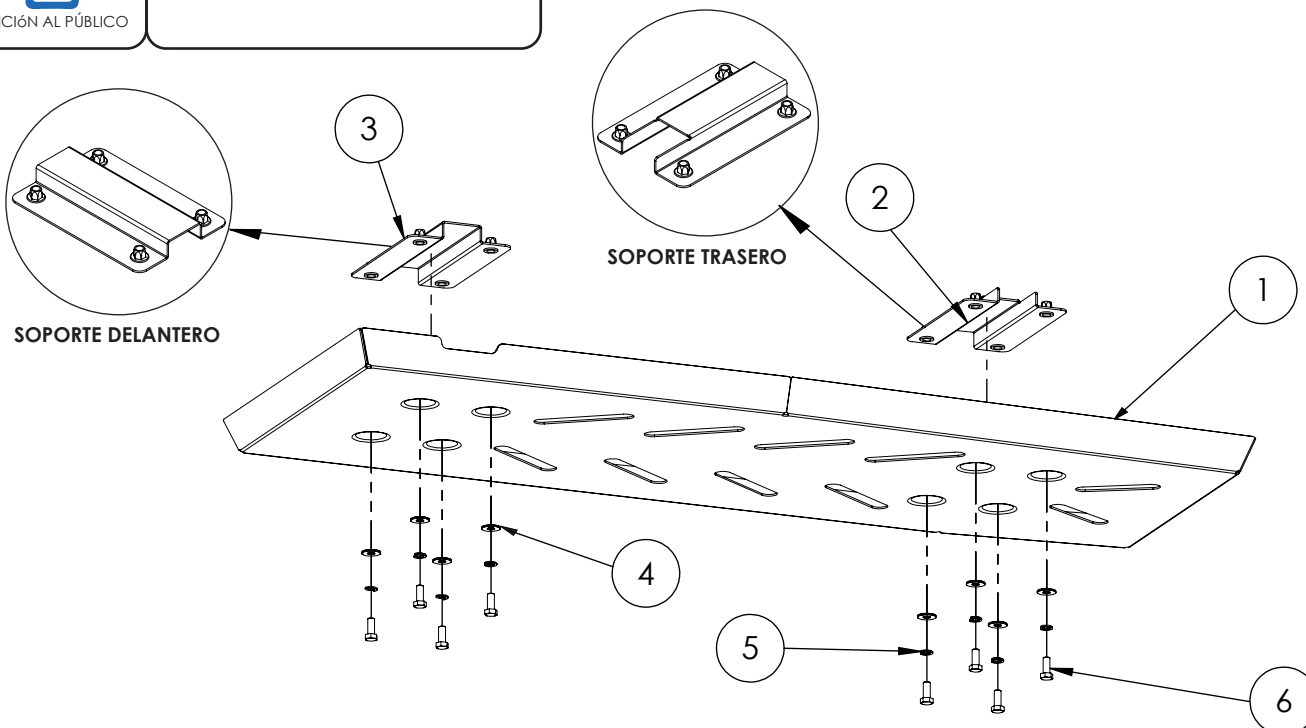


Imagen 1

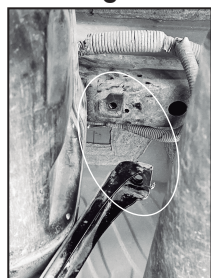


Imagen 2



Imagen 3

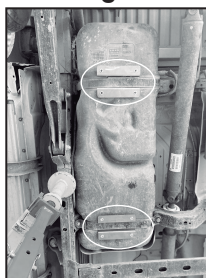
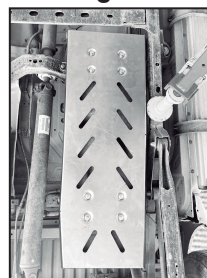


Imagen 4



¡PRECAUCIÓN!

No retirar ambos sunchos al mismo tiempo.

INSTRUCCIONES DE INSTALACIÓN

1.- Una vez debajo de la camioneta, observará que el tanque se encuentra sujeto por dos sunchos. Comience liberando un extremo del suncho (**Ver Imagen 1**) delantero retirando el tornillo original y coloque el soporte (**Pieza 3**) entre el tanque y el suncho. Ajuste manualmente el tornillo que sujeta el suncho (**Ver imagen 2**). Repita este procedimiento para el soporte trasero (**Pieza 2**), asegurándose de que el corte de la pieza quede orientado hacia el exterior de la camioneta. Ajuste manualmente el tornillo del suncho.

2.- Una vez instalados los soportes (**Ver imagen 3**), coloque el chapón protector (**Pieza 1**) y atornillelo a los soportes previamente colocados utilizando los tornillos y arandelas correspondientes (**Pieza 4, 5 y 6**). Alinear el chapón hasta que quede correctamente posicionado y ajuste los sunchos (**Ver imagen 4**).

3.- Ajuste todo con el torque según la tabla "Valores de apriete de tornillos".

Herramientas necesarias: Llave estriada/tubo 13mm y 17mm

Valores de apriete de tornillos

Unidades	M4	M6	M8	M10	M12	M14
Kg.m	0,3	1	2,5	5,1	8,7	14

Coefficiente de fricción: $\mu=0,14$

Kit de bulones y accesorios		
Código	Componente	Cant.
1	Chapón protector cubre tanque	1
2	Soporte trasero chapón protector	1
3	Soporte delantero chapón protector	1
4	Arandela plana M8	8
5	Arandela Grower Pavonado M8	8
6	Tornillo Hexag G8.8 M8-P1.25 X 20 mm	8